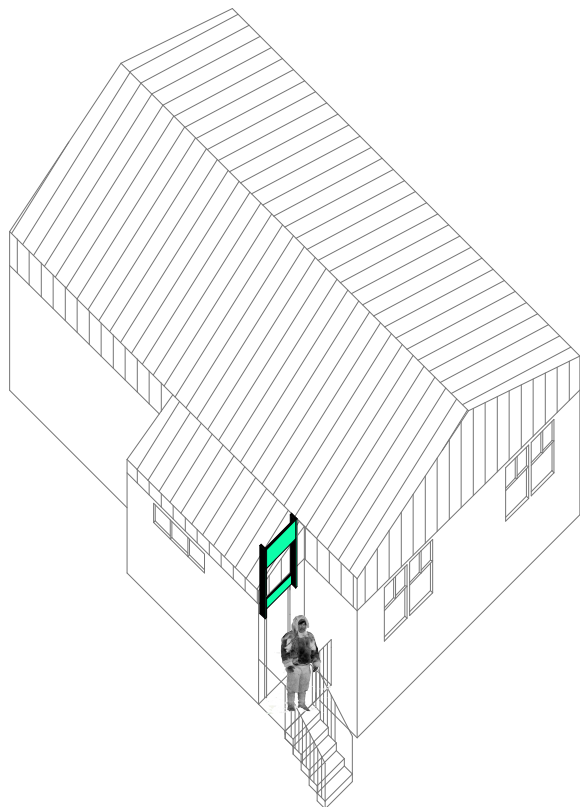


DÉFLECTEUR

11
\$\$



DESCRIPTION

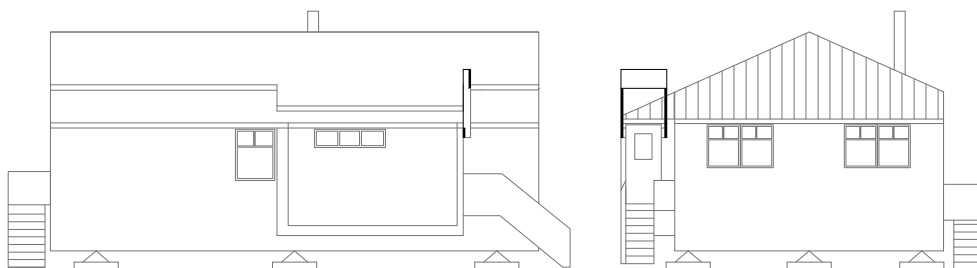
Difficile d'accéder au bâtiment et à ses pièces. La sortie est non fonctionnelle et non sécuritaire car elle est souvent obstruée par la neige.

Le déflecteur empêche la neige de s'accumuler en réduisant la zone d'air stagnant à l'arrière d'une masse.

Il s'adapte à toute situation, il suffit de fixer le déflecteur au revêtement de bois, placé légèrement plus haut que le toit ou le mur pour créer la zone de turbulence.

* doit excéder la hauteur du toit pour être efficace.

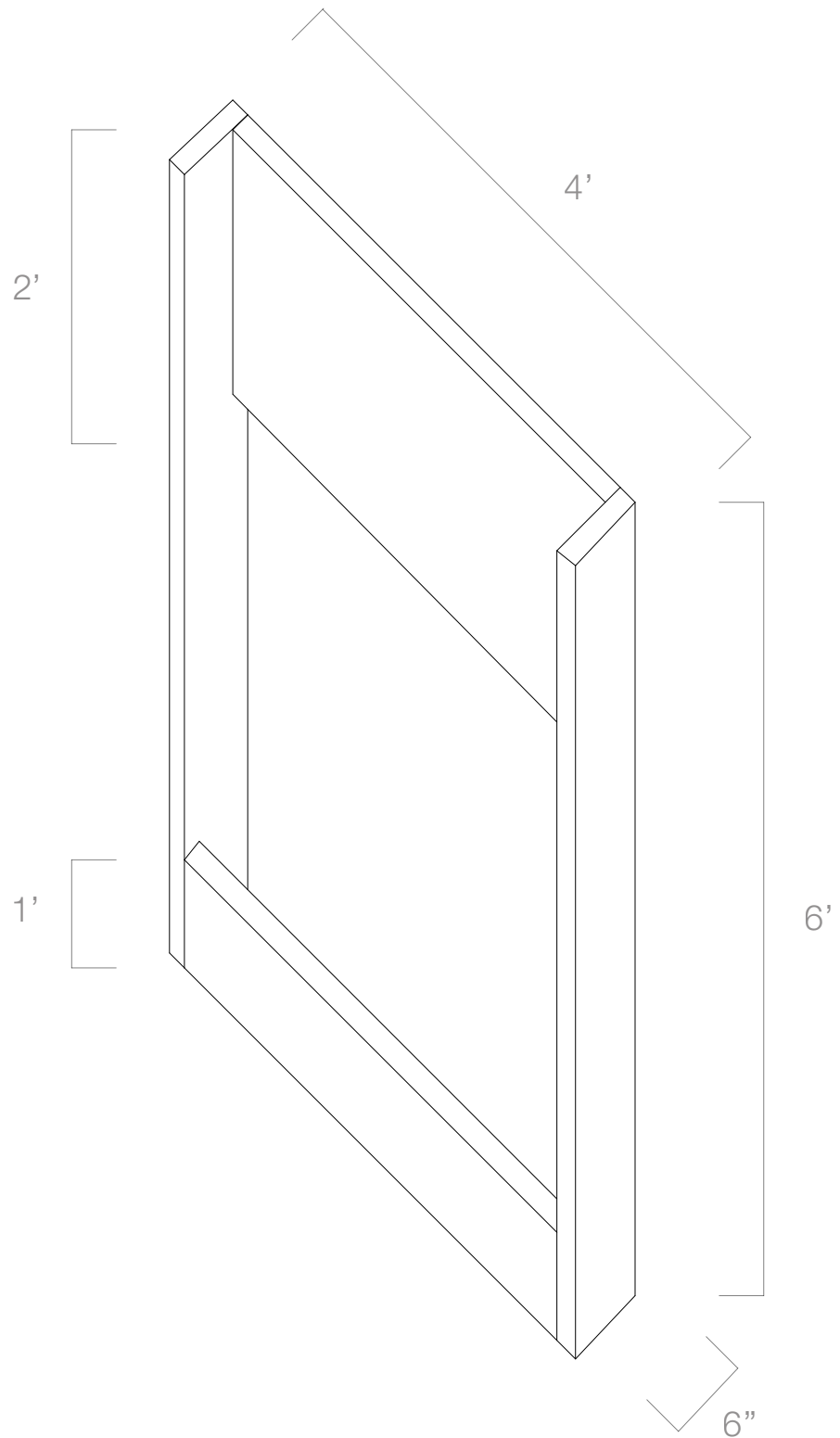
* doit être fixé au revêtement de bois



MATÉRIAUX

7/16x4x8 Panneau de lamelles orientées (OSB)

quincaillerie : vis à bois, autres



Non responsabilité

Nous n'assurons aucune responsabilité pour toute action, toute erreur ou omission, toute utilisation, toute mauvaise utilisation et toutes conséquences découlant de l'utilisation partielle ou complète des informations présentés ici sur ce site Internet. L'utilisateur assume seul tous les risques et périls qui découlent ou peuvent découler de l'utilisation des informations présentées.